

**ÜRÜN KODU / Product code / Produkt kode****3200387476****ÜRÜN ADI / Product name / Produkt name****PIENA 88095 DAR SIFONYER****ÜRÜN EBADI / Product Size / Produkt Dimensionen****533 x 448 x 1057****Bu modül iki kişi tarafından kurulmalıdır.**

This unit should be assembled by two persons.

Dieser artikel sollte von zwei personen montiert werden.

**Bu modülün kurulumu için gerekli olan araçlar.**

The necessary tools (not included)

Die dazu benötigten Werkzeuge (ausschliesslich)



Sayın Müşterimiz,

Satınalmış olduğunuz bu ürün sizlere ulaşmadan önce tarafımızdan her türlü kontrol ve testlere tabii tutulmuştur. Bu durumda bile taşıma sırasında bazı parçaların zarar görmesi mümkündür. Böyle bir durum ile karşılaşırsanız ürünün tamamını geri göndermeyiniz. Sadece zarar gören parçayı isteyiniz. Gerekli parçayı isterken ise servis kartına bakarak tam olarak tanımlayınız. Eksik olan parça en hızlı şekilde tarafınıza gönderilecektir.

Montaja başlamadan önce kutulardan çıkan tüm parça ve aksesuarları listelere göre kontrol ediniz. Parça ve aksesuarların tam ve sağlam olduğunu tespit ettikten sonra montaja başlayınız.

Montaja başlamadan önce her parçayı nemli bir bez ile temizleyiniz.

Eğer birden fazla ürün aldıysanız herhangi bir karışıklığa sebep vermeme için tek bir ürün montajını yaptıktan sonra diğer ürüne geçiniz.

Ürünleri hiçbir zaman sürterek taşımayınız. Ürünü kaldırarak ve sökerek en az iki kişi ile taşıyınız. Uzun mesafeli taşımalarda ürünü mutlaka paket ile taşıyınız.

Almış olduğunuz mobilyalarının yüzeylerinin temizlenmesi çok kolaydır. Nemli ve sabunlu bir bez ile veya diğer ev temizleyicileriyle silmek yeterlidir.

Mobilyalar aşırı sıcak, soğuk ve nemden etkilendiklerinden, mobilyanızı bu faktörlerle direkt olarak temas ettirmeyiniz.

Mobilyanızı amacı dışında kullanmayınız.

Dear Customer,

The product you bought was subjected to all sorts of tests and control before sending out to you. Even in this situation, sometimes happen that some component is damaged during the transportation. In such case please do not send the whole article back to us. Just request/order the damaged part. While requesting the required part, describe it exactly by looking to service card. Missing part will be sent to you as soon as possible.

Before start assembling, please check the whole components and accessories according to the lists. After being sure that every part and accessory are okay and right, start assembling.

Before start assembling, please clean all the components with a damp cloth.

If you bought more than one product, to prevent confusion be sure that you completed the first product. Then start the other product's assembling.

Never draw the products. While carrying, disassociate and lift the product and carry with minimum 2 people. For long distances carry the product with the package.

It is very easy to clean the surfaces of your product. It is enough to wipe with a damp and soapy cloth or other household cleaners. Do not directly contact your furniture with excessive heat, cold and humidity because the product can be affected.

Do not use your furniture for out of purposes.

Lieber Kunde,

das von Ihnen gekaufte Produkt durchläuft verschiedene Tests und Prüfungen bevor es zu Ihnen kommt. Trotzdem kann es vorkommen, dass während des Transports ein Teil beschädigt wird.

In solchem Fall bestellen Sie anhand der Servicekarte das beschädigte bzw. das fehlende Teil. Wir werden Ihre Anforderung sofort bearbeiten und Ihnen das Ersatzteil umgehend zusenden.

Kontrollieren Sie vor der Montage anhand der Zubehörliste alle Teile und Accessoires auf Vollständigkeit. Erst nach dieser Überprüfung können Sie mit der Montage beginnen.

Falls Sie mehr als ein Produkt gekauft haben, montieren Sie erst das eine und danach das andere Produkt, damit Sie mit den Teilen nicht durcheinander kommen.

Der Transport von fertig montierten Möbeln sollte immer von zwei Personen erfolgen.

REINIGUNG

Reinigen Sie die Teile mit einem leicht feuchten Tuch, danach trockenreiben. Keine scheuernden oder ätzenden Reinigungsmittel verwenden.

Hohe Hitze und Feuchtigkeit schaden Ihren Möbeln, bitte von diesen Quellen fernhalten.

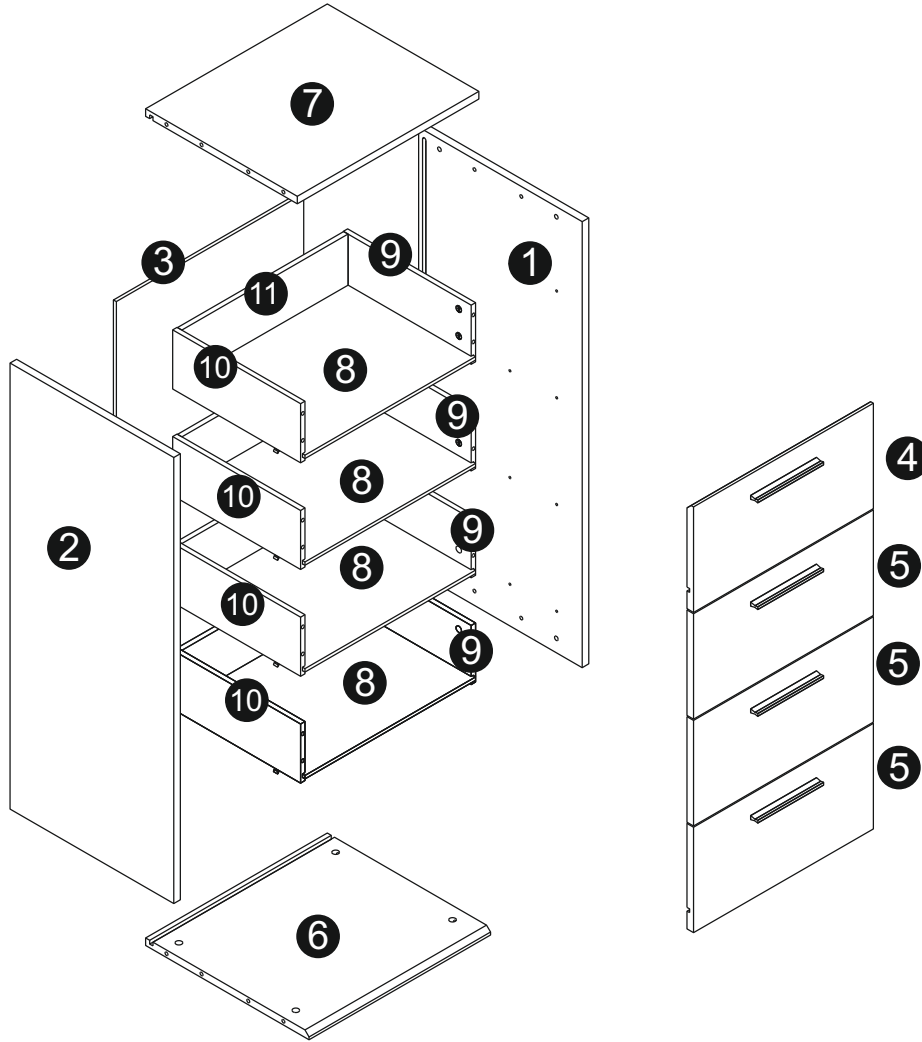
Möbel bitte nicht zweckentfremden.

2200233454 - KUTU-1 PIENA 88095 DAR ŞİFONYER

1	2200233456	YAN PLAKA SAĞ	1	1057	448	18
2	2200233458	YAN PLAKA SOL	1	1057	448	18
3	2200233460	ARKA DUVAR	1	997	513	8

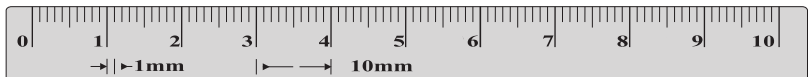
2200233461 - KUTU-2 PIENA 88095 DAR ŞİFONYER

4	2200233463	ÇEKMECE ÖNÜ (SOFT)	1	492	250	18
5	2200233465	ÇEKMECE ÖNÜ	3	492	250	18
6	2200233467	ALT PLAKA(SOFT)	1	497	447	18
7	2200233469	ÜST PLAKA	1	497	415	18
8	2200172935	(KESİLMİŞ) ÇEKMECE ALTI	4	467	350	8
9	2200172042	ÇEKMECE KASA SAĞ_350x140MM_KOTON_VIZON	4	350	140	12
10	2200172054	ÇEKMECE KASA SOL_350x140MM_KOTON_VIZON	4	350	140	12
11	2200173110	ÇEKMECE KASA ARKA_455*140MM_KOTON VİZON	4	455	140	12
	2200233473	AKS.POŞ. 88095 DAR ŞİFONYER				

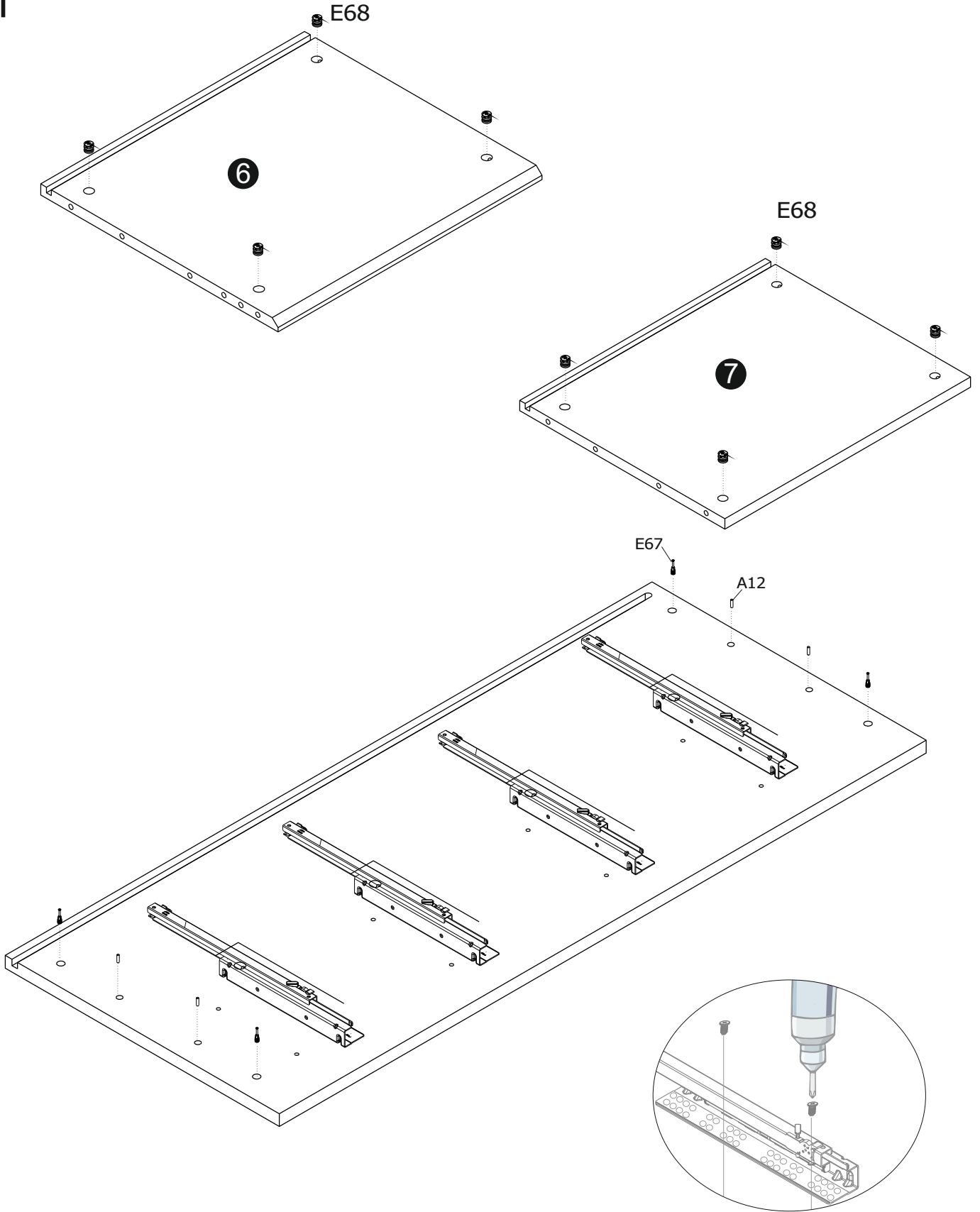


AKSESUAR LİSTESİ / Accessory List / Zubehör Liste

E68	MINIFIKS GÖVDE NIKL Ø15x13,2_1	8x	E74	MINIFIKS GÖVDE Ø12x10	16x	E67	MINIFIKS MIL JETFIX Ø10x10_108	24x	A12	KAVELA Ø8x30 MM PLASTİK	8x	A49	TAPA ART 558 SİYAH	4x	A79	ETİKET KELEBEK PLAKET YAPISKAN	1x
F04	SlidKsmAçlm360mmPim RayVıstcl	4x	A16	VIDA YHB 6.3x14BEYAZ	16x	A61	VIDA YHB 4.0x45 SUNTA	16x	K01	KULP PIENA	4x	K01	VIDA YRBM-4x23	8x			
F06	Şeffaf artklık Plastik(Vidasız)	24x	A55	VIDA YHB 3.5x20 SUNTA	24x												



1



7

